

## SkyLine PremiumS LPG Plinska kombinirana pećnica 20GN2/1

STAVKA #: \_\_\_\_\_

MODEL #: \_\_\_\_\_

NAZIV #: \_\_\_\_\_

SIS #: \_\_\_\_\_

AIA #: \_\_\_\_\_



217717 (ECOG202T3H30)

Kombinirana pećnica s bojlerom SkyLine PremiumS s upravljanjem putem zaslona na dodir, 20x2/1 GN, plinska, 3 načina kuhanja (automatski, program receptata, ručni), automatsko čišćenje, 3 izolacijska stakla na vratima - LPG

### Kratke specifikacije

#### Br. stavke:

Kombinirana pećnica s višeznačajnim sučeljem zaslona na dodir visoke rezolucije

- Ugrađeni bojler za upravljanje stvarnom vlagom pomoću Lambda senzora
- OptiFlow sustav distribucije zraka za postizanje maksimalne učinkovitosti sa sedam razina brzine ventilatora
- SkyClean: Automatski ugrađeni sustav samočišćenja s integriranim uklanjanjem kamenca iz bojlera. Četiri automatska ciklusa (kratki, srednji, intenzivni, ispiranje) i zelene funkcije za uštedu energije, vode, deterdženta i sjajila za ispiranje
- Načini pripreme: Automatski (9 vrsta namirnica sa 100+ različitih unaprijed instaliranih inačica); Programi (maksimalno 1000 receptata može se pohraniti i organizirati u 16 različitih kategorija); Ručno (ciklus pare, kombinirani ciklus i ciklus konvekcije); Specijalni ciklusi (regeneracija, priprema na niskoj temperaturi, dizanje tijesta, EcoDelta, Sous-Vide, Static-Combi, pasterizacija tjestenine, dehidracija, kontrola sigurnosti hrane i napredna kontrola sigurnosti hrane)
- Posebne funkcije: MultiTimer kuhanje, Plan-n-Save za smanjivanje troškova rada, Make-it-Mine za prilagođavanje sučelja, SkyHub za prilagodbu početne stranice, program za planiranje MyPlanner, SkyDuo Povezivanje (Connectivity) sa SkyLine ChillerS, automatski pričuvni način kako bi se izbjegli zastoji u radu
- USB priključak za preuzimanje HACCP podataka, programa i postavki.
- Povezivanje (Connectivity) za pristup u stvarnom vremenu, ažuriranje softvera na daljinu, HACCP, recepti i upravljanje energijom (opcija) - Sonda za mjerenje temperature središta namirnice sa šest senzora
- Dvostruko ostakljena vrata s jednostrukom linijom LED svjetala.
- Konstrukcija u potpunosti od nehrđajućeg čelika
- Opremljeno kolicima za posude kom 1, 2/1 GN, razmak 63 mm.
- Prilagodljive nožice za niveliranje.

### Glavne značajke

- Ugrađeni bojler za visoko preciznu kontrolu vlage i temperature prema odabranim postavkama.
- Precizno i stvarno upravljanje vlagom pomoću senzora Lambda za uvijek jednake rezultate, uz automatsko prepoznavanje količine i veličine hrane koja se priprema.
- OptiFlow sustav distribucije zraka za postizanje maksimalne performace i jednoličnosti u procesu hlađenja/ grijanja uz kontrolu temperature zahvaljujući specijalno dizajniranoj komori.
- Temperaturna sonda sa 6 senzorskih mjesta za maksimalnu preciznost i sigurnost hrane.
- Ventilator sa sedam brzina od 300 do 1500 okr/min i reverzibilnom vrtnjom za najbolje ujednačeno kuhanje. Ventilator se zaustavlja unutar 5 sekundi nakon otvaranja vrata.
- Suhi, vrući konvekcijski ciklus (25°C - 300°C): savršen za pripremu hrane uz nisku razinu vlažnosti.
- Kombinirani ciklus (25°C- 300°C): kombinira konvekcijski ciklus s parom za postizanje kontroliranog okoliša uz vlagu, ubrzavajući ciklus kuhanja i smanjujući gubitak mase.
- SkyClean: Automatski i ugrađeni sustav samočišćenja s 4 automatska ciklusa (kratki, srednji, intenzivni, ispiranje) i integriranim uklanjanjem kamenca iz generatora pare/ bojlera.
- Kuhanje na pari pri niskim temperaturama (25°C-99°C): savršen za kuhanje u vakumu (Sous-vide), ponovno zagrijavanje i pripremu osjetljivih namirnica. Kuhanje na pari (101°C): morski plodovi i povrće. Kuhanje na pari pri visokim temperaturama (101°C- 130°
- Kratki ciklus čišćenja: optimizirani ciklus čišćenja u trajanju od samo 33 minute, poboljšava učinkovitost i smanjuje vrijeme zastoja.
- Automatski način obuhvaća 9 tipologija hrane (meso, perad, ribu, povrće, tjesteninu/rižu, jaja, slana jela od tijesta i slatka jela od tijesta, kruh, desert) uz više od 100 različitih, prethodno instaliranih inačica. Fazom Automatic Sensing (automatsko raspoznavanje) pećnica na najbolji način prilagođava kuhanje prema veličini, količini i vrsti stavljene hrane radi postizanja odabranoga rezultata kuhanja. Pregled parametara kuhanja u stvarnome vremenu. Možete personalizirati i spremiti do 70 inačica po tipologiji hrane.
- Posebni ciklusi:
  - Regeneracija (savršeno za banketing na tanjuru u ili podgrijavanje na tacni),
  - Kuhanje na niskim temperaturama LTC (za minimalan gubitak težine i što veću kvalitetu hrane)
  - patent broj US7750272B2 i povezani,
  - Ciklus za dizanje tijesta,
  - Kuhanje EcoDelta, kojim sonda za hranu održava unaprijed postavljenu razliku temperature između sredine hrane i komore za kuhanje,
  - Kuhanje sous-vide (kuhanje u vakumu),
  - Statička priprema- Static-Combi (za imitiranje tradicionalnoga kuhanja statičke pećnice),
  - Pasterizacija tjestenine,
  - Ciklus dehidriranja (savršeno za sušenje voća, povrća, mesa, morskih plodova),
  - Food Safe Control - Kontrola sigurnosti hrane

#### ODOBRENJE:

(upravljanje sigurnošću procesa kuhanja - automatski nadzor sigurnosti u skladu sa HACCP normama) - patent broj US6818865B2 i povezano,  
 - Napredni Food Safe Control - Napredna kontrola sigurnosti hrane (napredno upravljanje sigurnim kuhanjem - za pokretanje kuhanja uz proces pasterizacije).

- Programski ciklus: maksimalno 1.000 recepata može biti pohranjeno u memoriju pećnice, za ponavljanje uvijek istog recepta, svaki put. Recepti mogu biti grupirani u 16 različitih kategorija za bolju organizaciju izbornika. Mogući programi pripreme kroz 16-faza.
- Funkcija MultiTimer za upravljanje do 60 različitih ciklusa kuhanja istovremeno, čime se poboljšava fleksibilnost i omogućuju vrhunski rezultati kuhanja. Možete pohraniti do 200 programa funkcije MultiTimer.
- Automatsko i brzo hlađenje te funkcija predgrijavanja.
- Back up način: Samodijagnoza u slučaju kvara kada se uključuje način automatske podrške za izbjegavanje vremena zastoja.
- GreaseOut: integrirani komplet za odvod i skupljanje masnoće (za korištenje kompleta, pećnica se mora naručiti kao poseban S-kod).
- Electrolux Professional preporučuje korištenje pročišćene vode kako bi se osigurali optimalni rezultati kuhanja i produžio vijek trajanja uređaja. Provjerite stanje lokalne vode kako biste odabrali odgovarajući filter za vodu. Više informacija dostupno je na web stranici.

### Konstrukcija

- Trostruko ostakljena vrata sa zaštitom od topline, uz dvije unutarnje ploče pričvršćene šarkama za jednostavno čišćenje i s dvostrukim linijama LED-lampi.
- Komora pećnice besprijekorne higijene, sa zaobljenim rubovima za jednostavno čišćenje.
- Cjelokupna izvedba konstrukcije u nehrđajućem čeliku 304 AISI.
- Pristup upravljačkoj ploči s prednje strane radi lakšega servisiranja.
- Integrirana tuš pipa sa sustavom automatskoga uvlačenja radi brzoga ispiranja.
- IPX5 zaštita od vode, certificirano za jednostavnije čišćenje.

### Korisničko sučelje & Upravljanje podacima

- Sučelje zaslona na dodir visoke rezolucije (prevedeno na 30 jezika- uključen hrvatski) - ploča je prilagođena daltonistima.
- Postavkom Make-it-mine možete potpuno personalizirati ili zaključati korisničko sučelje.
- SkyHub omogućuje korisniku grupiranje omiljenih funkcija na početnoj stranici radi brzog pristupa.
- MojPlanner ima funkciju rasporeda prema kojem korisnik može planirati raspored dnevnog rada te primiti personalizirane obavijesti za svaki zadatak.
- Automatska vizualizacija potrošnje na kraju ciklusa.
- USB-priključak za preuzimanje HACCP podataka, dijeljenje recepata i programa za kuhanje i konfiguracijom. USB-priključkom možete priključiti i sondu za sous-vide (dodatni pribor).
- Povezivost (connectivity) za udaljeni pristup u stvarnom vremenu, jednostavno upravljanje HACCP-om, povećanje vremena rada opreme, praćenje potrošnje i upravljanje energijom (potrebna je dodatna oprema).
- SkyDuo funkcija omogućuje međusobnu povezanost i komunikaciju pećnice i šok hladnjaka kako bi korisnik lakše savladao postupak kuhanja i hlađenja u cilju optimiranja vremena i učinkovitosti rada (Set SkyDuo dostupan je kao dodatni pribor).

- Osposobljavanje osoblja i materijali sa smjernicama kojima možete jednostavno pristupiti skeniranjem šifre (QR- code) bilo kojim mobilnim uređajem.
- Učitavanje slika za potpunu prilagodbu ciklusa kuhanja.

### Održivost



- Ručka u obliku jedra s ergonomičnim dizajnom i mogućnosti otvaranja laktom (hands-free) pojednostavljuje rukovanje posudama. Dizajn registriran. (EM003143551 i slično).
- Energy Star 2.0 certificiran proizvod.
- Funkcija smanjenja snage za prilagodljive cikluse sporog kuhanja.
- Vanjska kartonska ambalaža izrađena je od 70% recikliranih materijala i FSC\*-certificiranog papira, otisnuta ekološki prihvatljivom tintom na bazi vode kako bi se podržala održivost i ekološka odgovornost.

(\*Forest Stewardship Council je vodeća svjetska organizacija za održivo gospodarenje šumama).

- Trostruko staklena vrata minimiziraju gubitak energije.\*

\*Približno -10% potrošnje energije manje pri radu na konvekciji, uz praznu komoru, na temelju ispitivanja u skladu sa standardom ASTM F2861-20

- Funkcija Plan-n-Save organizira redoslijed kuhanja odabranih ciklusa za optimizaciju rada u kuhinji radi uštede vremena i energetske učinkovitosti.
- Zero Waste kuharima daje korisne savjete za smanjenje bacanja hrane i otpada. Zero Waste je biblioteka automatskih recepata koja ima za cilj:
  - dati drugi život sirovoj hrani koja je blizu isteka roka trajanja (npr.: od mljeka do jogurta) dobiti prava i ukusna jela od prezrelog voća/povrća (obično se smatra neprikladnim za prodaju)
    - promicati korištenje namirnica koje bi inače bile bačene (npr.: kora od mrkve).
- Štedite energiju, vodu, deterdžente i sredstva za ispiranje uz SkyClean green (zelene) funkcije.
- Deterdženti C22 i C25 formulirani su bez fosfata i fosfora (C25 također ne sadrži maleinsku kiselinu), što ih čini sigurnima za okoliš i ljudsko zdravlje.

### Uključena dodatna oprema

- 1 x Klizna kolica s nosačem polica, 20 GN 2/1, razmak 63 mm PNC 922757

### Opcijska dodatna oprema

- Vanjski filter reverzibilne osmoze za perilice posuđa s jednim koritom i atmosferskim bojlerom te za pećnice. PNC 864388
- Filter za vodu s uloškom i mjerачem protoka (visoka potrošnja pare) kada se kombinirana pećnica koristi većinom u načinu pripreme na paru. PNC 920003
- Vodeni filter s uloškom i mjerачem protoka za srednju potrošnju pare PNC 920005
- Par rešetki od nehrđajućega čelika AISI 304 - GN 1/1 PNC 922017
- Par rešetki za cijelo pile (8 po rešetki - svako od 1,2 kg), GN 1/1 PNC 922036
- Rešetka od nehrđajućeg čelika AISI 304, GN 1/1 PNC 922062
- Vanjski bočni tuš za ispiranje (treba se postaviti izvana, a dolazi uz nosač za postavljanje na pećnicu) PNC 922171

- |   |            |                          |  |            |                          |
|---|------------|--------------------------|--|------------|--------------------------|
| • Posuda za pečenje 5 bageta izrađena od perforiranoga aluminijsa sa silikonskim premazom, 400x600x38 mm  | PNC 922189 | <input type="checkbox"/> | • Plastični komplet za odvod za pećnice 20 GN, promjer=50mm  | PNC 922739 | <input type="checkbox"/> |
| • Ploča za pečenje s 4 ruba, izrađena od perforiranoga aluminijsa, 400x600x20 mm  | PNC 922190 | <input type="checkbox"/> | • Držač za ručku kolica (kada su kolica u pećnici) za 20 GN pećnice  | PNC 922743 | <input type="checkbox"/> |
| • Posuda za pečenje s 4 ruba, izrađena od aluminijsa, 400x600x20 mm   | PNC 922191 | <input type="checkbox"/> | • Taca za tradicionalnu statičku pripremu hrane - H=100 mm   | PNC 922746 | <input type="checkbox"/> |
| • Par košara za prženje   | PNC 922239 | <input type="checkbox"/> | • Dvostrana ploča za pečenje, jedna strana rebrasta, druga strana glatka, 400x600 mm   | PNC 922747 | <input type="checkbox"/> |
| • Rešetka za pekarske/slastičarske proizvode od nehrđajućega čelika AISI 304, 400x600 mm  | PNC 922264 | <input type="checkbox"/> | • Klizna kolica s nosačem polica, 20 GN 2/1, razmak 63 mm  | PNC 922757 | <input type="checkbox"/> |
| • Rešetka za cijelo pile (8 po rešetci - svako od 1,2 kg), GN 1/1   | PNC 922266 | <input type="checkbox"/> | • Klizna kolica s nosačem polica, 16 GN 2/1, razmak 80 mm  | PNC 922758 | <input type="checkbox"/> |
| • USB sonda za kuhanje sous vide  | PNC 922281 | <input type="checkbox"/> | • Banketna klizna kolica s nosačima za 92 tanjura za pećnice i šok-hladnjake/zamrzivače 20 GN 2/1, razmak 85 mm  | PNC 922760 | <input type="checkbox"/> |
| • Univerzalni nosač za ražanj   | PNC 922326 | <input type="checkbox"/> | • Klizna kolica za pekarske/slastičarske proizvode na kojima se nalaze nosači rešetki dimenzija 600x400 mm za pećnice i šok-hladnjake/zamrzivače 20 GN 2/1, razmak 80 mm (16 kanilica) | PNC 922762 | <input type="checkbox"/> |
| • 6 kratkih ražnjića  | PNC 922328 | <input type="checkbox"/> | • Banketna klizna kolica s nosačima za 116 tanjura za pećnice i šok-hladnjake/zamrzivače 20 GN 2/1, razmak 66 mm   | PNC 922764 | <input type="checkbox"/> |
| • Volcano smoker: dimilica za uzdužne i poprečne pećnice  | PNC 922338 | <input type="checkbox"/> | • Komplet za postizanje kompatibilnosti kliznih kolica AOS/EasyLine (proizvedenih prije 2019.) s kombiniranim pećnicama 20 GN 2/1 SkyLine/Magistar                                     | PNC 922770 | <input type="checkbox"/> |
| • Višenamjenska kuka  | PNC 922348 | <input type="checkbox"/> | • Komplet za postizanje kompatibilnosti pećnica 20 GN AOS/EasyLine s kliznim kolicima SkyLine/Magistar   | PNC 922771 | <input type="checkbox"/> |
| • Posuda za prikupljanje masnoće, GN 2/1, V = 60 mm   | PNC 922357 | <input type="checkbox"/> | • Ventil za smanjenje pritiska na ulazu vode   | PNC 922773 | <input type="checkbox"/> |
| • Rešetka za cijelu patku (8 po rešetci - svaka od 1,8 kg), GN 1/1  | PNC 922362 | <input type="checkbox"/> | • Produžetak za cijev za kondenzaciju, 37 cm   | PNC 922776 | <input type="checkbox"/> |
| • Termalna deka za pećnice i šok-hladnjake/zamrzivače 20 GN 2/1   | PNC 922367 | <input type="checkbox"/> | • Univerzalna neprijanjajuća posuda za pečenje, GN 1/1, V = 40 mm  | PNC 925001 | <input type="checkbox"/> |
| • Držač za spremnik deterdženta koji se postavlja na zid  | PNC 922386 | <input type="checkbox"/> | • Univerzalna neprijanjajuća posuda za pečenje, GN 1/1, V = 60 mm  | PNC 925002 | <input type="checkbox"/> |
| • USB sonda sa jednom mjernom točkom  | PNC 922390 | <input type="checkbox"/> | • Dvostrana ploča za pečenje, jedna rebrasta i jedna glatka strana, GN 1/1   | PNC 925003 | <input type="checkbox"/> |
| • IoT modul za OnE Connected (kombinirane pećnice, šok hladnjaci/zamrzivači, tračne perilice posuđa) i SkyDuo (jedna IoT ploča po uređaju - za povezivanje pećnice sa šok hladnjakom/zamrzivačem za ciklus Cook & Chill). | PNC 922421 | <input type="checkbox"/> | • Aluminijski roštilj, GN 1/1  | PNC 925004 | <input type="checkbox"/> |
| • Router za povezivanje (Wi-Fi i LAN)   | PNC 922435 | <input type="checkbox"/> | • Posuda za prženje za 8 jaja, palačinki, hamburgera, 1/1  | PNC 925005 | <input type="checkbox"/> |
| • Komplet za podizanje s povećanjem visine kolica za pećnicu 20 GN 2/1  | PNC 922447 | <input type="checkbox"/> | • Ravna ploča za pečenje s 2 ruba, GN 1/1  | PNC 925006 | <input type="checkbox"/> |
| • Komplet za vanjski priključak deterdženta i sjajila   | PNC 922618 | <input type="checkbox"/> | • Pekač krumpira za 28 krumpira, GN 1/1  | PNC 925008 | <input type="checkbox"/> |
| • Ploča za dehidraciju, GN 1/1, V= 20 mm  | PNC 922651 | <input type="checkbox"/> | • Komplet 6 univerzalnih neprijanjajućih posuda za pečenje, GN 1/1, V = 20 mm  | PNC 925012 | <input type="checkbox"/> |
| • Ravna ploča za dehidraciju, GN 1/1  | PNC 922652 | <input type="checkbox"/> | • Komplet 6 univerzalnih neprijanjajućih posuda za pečenje, GN 1/1, V = 40 mm  | PNC 925013 | <input type="checkbox"/> |
| • Toplinska zaštita za pećnice 20 GN 2/1  | PNC 922658 | <input type="checkbox"/> | • Komplet 6 univerzalnih neprijanjajućih posuda za pečenje, GN 1/1, V = 60 mm  | PNC 925014 | <input type="checkbox"/> |
| • Komplet za pretvorbu prirodnoga plina u LPG   | PNC 922670 | <input type="checkbox"/> |  |            |                          |
| • Komplet za pretvorbu LPG-a u prirodni plin  | PNC 922671 | <input type="checkbox"/> |  |            |                          |
| • Kondenzacijski izmjenjivač za plinske pećnice   | PNC 922678 | <input type="checkbox"/> |  |            |                          |
| • Kolica s nosačima za posude, 15 GN 2/1, razmak 84 mm  | PNC 922686 | <input type="checkbox"/> |  |            |                          |
| • Komplet za pričvršćivanje pećnice na zid  | PNC 922687 | <input type="checkbox"/> |  |            |                          |
| • 4 nogice s prirubicama za 20 GN, 2", 150 mm   | PNC 922707 | <input type="checkbox"/> |  |            |                          |
| • Mrežasta rešetka za grilanje  | PNC 922713 | <input type="checkbox"/> |  |            |                          |
| • Držač sonda za tekućine   | PNC 922714 | <input type="checkbox"/> |  |            |                          |
| • Ulazna rampa za niveliranje za 20 GN 2/1 pećnice  | PNC 922716 | <input type="checkbox"/> |  |            |                          |
| • Komplet za odvod od nehrđajućeg čelika za 20 GN pećnice, promjer=50mm   | PNC 922738 | <input type="checkbox"/> |  |            |                          |

### Preporučeni deterdženti

- |  |            |                          |
|--|------------|--------------------------|
| • C25 Tablete sjajila za ispiranje i sredstava za uklanjanje kamenca, bez fosfata, bez fosfora, bez maleinske kiseline, kantica s 50 tableta | PNC 0S2394 | <input type="checkbox"/> |
| • C22 Tablete za čišćenje, bez fosfata, bez fosfora, kantica sa 100 vrećica  | PNC 0S2395 | <input type="checkbox"/> |

**Električki**

Napon napajanja:	220-240 V/1 ph/50 Hz
Električna snaga, maks.:	2.5 kW
Električna snaga, zadano:	2.5 kW

**Plin**

Ukupno toplinsko opterećenje:	402275 BTU (100 kW)
Snaga plina:	100 kW
Standardna priprema za plin:	LPG, G31
Priključak plina prema ISO 7-1:	1" MNPT

**Voda:**

Maksimalna ulazna temperatura vode:	30 °C
"FCW" priključak ulaza vode:	3/4"
Tlak:	1-6 bar
Kloridi:	<17 ppm
Provodljivost:	>50 µS/cm
Ispust "D":	50mm

**Kapacitet:**

GN:	20 (GN 2/1)
Maksimalni kapacitet opterećenja:	200 kg

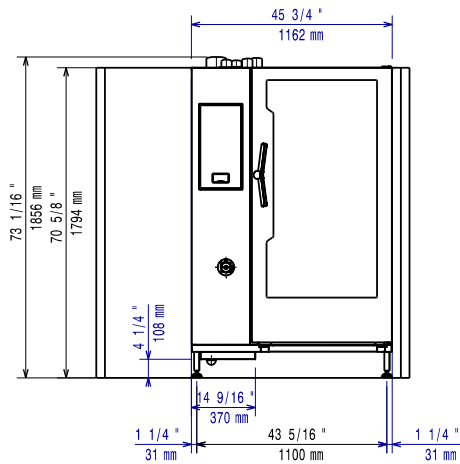
**Ključne informacije:**

Šarke vrata:	Desna strana
Vanjske dimenzije, širina:	1162 mm
Vanjske dimenzije, dubina:	1066 mm
Vanjske dimenzije, visina:	1794 mm
Težina:	445 kg
Neto težina:	394 kg
Transportna težina:	445 kg
Transportni volumen:	2.77 m <sup>3</sup>

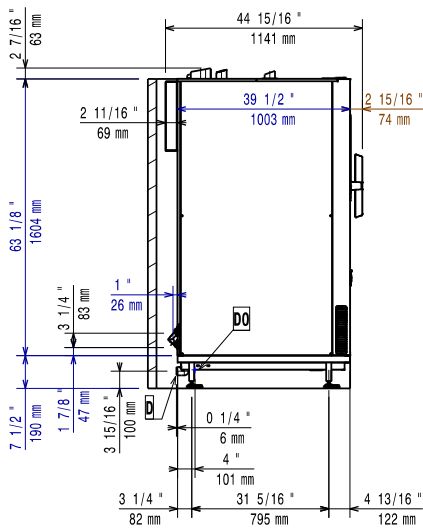
**ISO Certifikati**

ISO Standardi:	ISO 9001; ISO 14001; ISO 45001; ISO 50001
----------------	---

Prednja/e

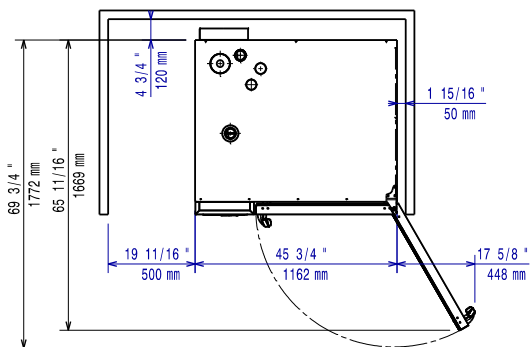


Bočna/o

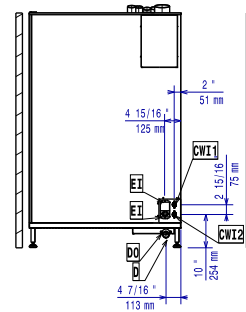


- |                              |                            |
|------------------------------|----------------------------|
| CW11 = Ulaz hladne vode      | EI = Električki priključak |
| CW12 = Ulaz hladne vode 2    | G = Priključak plina       |
| D = Ispust                   |                            |
| DO = Preljevna cijev ispusta |                            |

Gornja/e



Distances



- |                              |                            |
|------------------------------|----------------------------|
| CW11 = Ulaz hladne vode      | EI = Električki priključak |
| CW12 = Ulaz hladne vode 2    | G = Priključak plina       |
| D = Ispust                   |                            |
| DO = Preljevna cijev ispusta |                            |